

Grupos hidráulicos compactos

V 400 S



- Funcionan incluso en condiciones de extrema inclinación (hasta 30°)
- Estructura portante sólida
- Elevado caudal - trabajo rápido
- Elevadas revoluciones solo cuando es presionado el pulsador bidireccional de la herramienta (ECO)

Datos técnicos

Motor	Motor de gasolina de 4 tiempos 1,5 kW	Peso	17,3 kg
Presión nominal*	630/700 bar	EN clase	STO
Volumen de aceite	2,5 l	Ref.	5934753

*de acuerdo EN 13204 a 700 bar

Grupos hidráulicos compactos

V 400 S



TECHNISCHE DATEN (TECHNICAL DATA):

NENNDRUCK (NOMINAL PRESSURE).....63+2 MPa (630+20 bar) / 70+2 MPa (700+20 bar)

TANKVOLUMEN (OIL CAPACITY).....2,5 l

NUTZVOLUMEN (USEFUL VOLUME).....2,0 l

GEWICHT ÖLBEFÜLLT (WEIGHT INCL. OIL)....17,3 kg

TEMPERATURBEREICH (TEMPERATURE RANGE): -20°C BIS (TO) +60°C

BETRIEBSMEDIUM (HYDRAULIC FLUID): AERO-SHELL FLUID 41

ANTRIEB (ENGINE):

VIERTAKT-BENZIN-MOTOR HONDA

50cm³, LEISTUNG: 1,5kW bei 4800min⁻¹

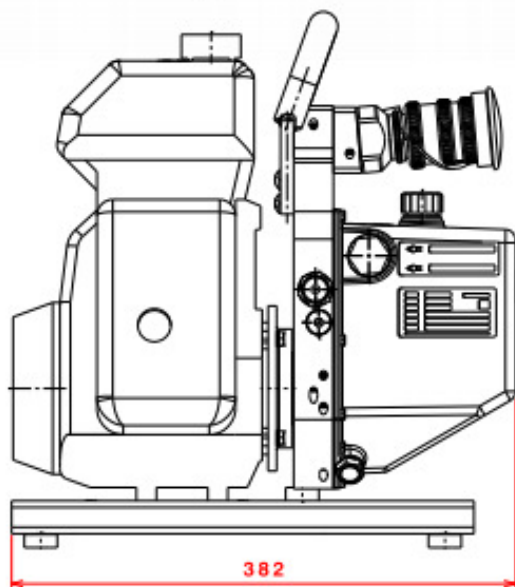
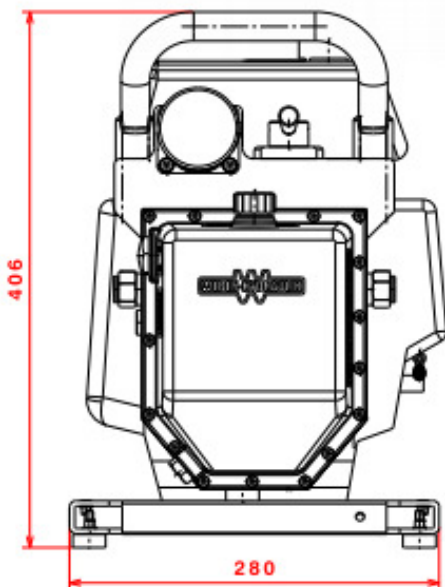
4 STROKE GASOLINE ENGINE HONDA

50cm³, POWER OUTPUT: 1,5kW AT 4800min⁻¹

FÖRDERMENGE (OUTPUT):

BIS (TO) 15 MPa = 3,0 l/min

ÜBER (OVER) 15 MPa = 0,6 l/min



Contacto

Metalúrgica ARD S.A.

Mariano Moreno 3764

B1752AHF—Lomas del Mirador

Buenos Aires - Argentina

Tel.: +54 (0) 11 4454-2601

Fax: +54 (0) 11 4454-2601 ext.130

www.ard-sa.com.ar

www.facebook.com/RosenbauerArgentina/MetalurgicaArd
info@ard-sa.com.ar

Las ilustraciones son de carácter referencial, pueden mostrar equipos opcionales disponibles con cargo extra. La empresa se reserva el derecho de modificar las especificaciones y dimensiones en este documento sin previo aviso.